


# 城 になっぽん城まつり

## ■ 開催概要 (予定)

名称	になっぽん城まつり2026	主催	になっぽん城まつり 実行委員会 あいちの歴史観光推進協議会・電通名鉄コミュニケーションズ ほか
日程	2026年2月28日(土)・3月1日(日)	動員目標	10,000人 (2日間合計)
時間	10:00~17:00		
会場	名古屋市中小企業振興会館 吹上ホール		

## ■ スケジュール (予定)

12月22日 (月)	1月9日 (金)	1月15日 (木)	1月29日 (木)	2月27日 (金)	2月28日 (土) 3月1日 (日)
出展申込 一次締切	出展申込 最終締切	・出展者マニュアル ・オプション申込書 メールで送付 (事務局より)	オプション申込 締切	【搬入設営日】 ・出展料 ・オプション料 入金期限	

## ■ イベント内容 (予定)

- 愛知のお城観光推進協議会ブース ● お城出展ブース ● 物販コーナー ● 飲食コーナー ● 日本酒コーナー
- ステージイベント (トークショー・武将隊演武など) ● お城関係展示 ほか

## ■ ブース仕様 (予定)

### お城ゾーン出展ブース

出展料：220,000円(税込)



一次締め切りまでにお申し込みいただいた団体様のみ！

**165,000円(税込)**

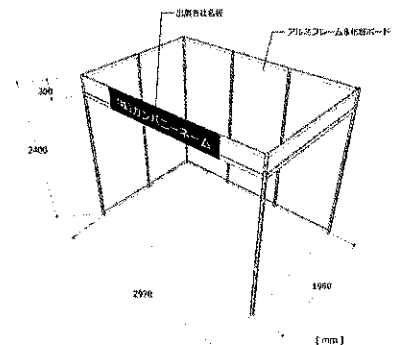
※12月22日までに申し込みをされた団体様のみ

#### ◆仕様・詳細

- ・ブース囲み (システムパネル)
- ・無料提供備品以外の備品、装飾、電気設備等は別途申込となります
- ・ブースの形状は変更する場合がございます
- ・ブースの出展場所は主催者で決定させていただきます
- ・招待券が20枚付属します。※1 出展団体につき20枚まで

### 基本小間ブースイメージ

サイズ：W2,970mm×D1,980mm×H2,400  
無料提供備品：出展者社名板・パイプ椅子×2脚



# 【出展申込書】にっぽん城まつり2026

出展規約を了承の上、下記の通り出展を申し込みます。

## ◆出展者（団体）情報

年 月 日

フリガナ				社印
会社名 (団体名)				
所在地	(〒 - )	電話番号		
部署名	担当者名	担当者 携帯番号		
メールアドレス	※受領書・出展者マニュアル・オプション申込書などはメールにてお送りさせていただきます。必ずメールアドレスを必ずご記入ください。			

## ◆出展希望小間

出展ブース	<通常料金> 220,000円 (税込) × <input type="text" value="小間"/> = <input type="text" value="円"/>
	<一次締切料金> 165,000円 (税込) × <input type="text" value="小間"/> = <input type="text" value="円"/>

## ◆出展物詳細

品目	
詳細	

## ▼出展規約

### 1. 規定の遵守

出展者は主催者が定める一連の「出展規約」等についてこれを遵守します。

### 2. 出展物

原則として、「お城」「武将」「歴史」に関する情報とする。

### 3. 出展の申込

主催者が出展申込書を受領し、受領書をお送りした時点を受付とします。

### 4. 出展のキャンセル

出展申込後の出展取り消し・解約は原則認めないものとします。但し、主催者が不可抗力と認め解約を承認する場合は、出展者は下記の通り解約料を主催者に支払うものとします。

(1) 受領書の発送日～2026年1月9日・・・出展料金の50%

(2) 2026年1月10日～会期終了まで・・・出展料金の全額

### 5. 小間位置の決定

出展小間の位置は、主催者が出展内容・サービス、小間数、申込順などを考慮の上、決定します。

### 6. 禁止行為

過度の音響、煙、臭気等により、他出展者・来場者に迷惑をかけないように注意してください。裸火の使用は禁止します。

### 7. 展示会の中止

主催者は天変地変その他不可抗力の原因で開催が不相当と判断した場合は、会期の変更もしくは中止をすることがあります。主催者はこれによって生ずる出展者その他の損害について責任を負わないものとします。

### 8. 出展物の管理

主催者は出展物の管理についてスタッフを配置するなど事故防止に最善の注意を払いますが、損害損失（盗難、紛失、火災、損傷等）については責任を負わないものとします。

### 9. 反社会勢力に対する取り決め

出展者は自己、自己の役員、従業員、その代理もしくは媒介する者が暴力団員又は暴力団と密接な関係を有する者等の反社会勢力ではないこと、また各都道府県が定める暴力団排除条例を遵守することを確約するものとします。万一そのような事実が判明した場合、主催者は出展契約を解除する権利を有します。この場合も出展者は本項で定める規定によってキャンセル料を支払う義務を負うものとします。

お申込みはメールまたはFAXにて。最終申込締切りは**2026年1月9日（金）**

出展お申込み  
お問合せ先

にっぽん城まつり運営事務局

MAIL : shiro-sake@adjust-inc.jp FAX : 052-265-7482

〒460-0003 名古屋市中区錦1-5-32 アーク錦ビルディング5F アジャスト株式会社内  
TEL:052-265-7667 (平日10時～17時) 担当/藤本・西